

# 第13回 あきる野市連盟 3年生招待大会 【 Grass Roots Cup 】

## 【 実 施 要 綱 】

### 1. 主旨

本大会を通じ、あきる野市連盟加盟チームとの親睦を図ると同時に、技術向上を図る。

### 2. 主催・運営

あきる野市少年サッカー連盟

### 3. 期日

2025年1月11日（土）・12日（日）・予備日13日（月祝）

小雨決行 荒天延期

### 4. 開会式

行ないません。

### 5. 閉会式

全試合終了後、順位ごとの表彰と個人賞の表彰を行います。

全チームご参加ください。

### 6. 会場

雨間グラウンド(あきる野市第3水辺公園)

住所：東京都あきる野市雨間

### 7. 参加資格

- ① 小学3年生以下で構成されているチーム
- ② スポーツ傷害保険に加入しているチーム
- ③ 成人責任者に引率されているチーム

### 8. 参加費

¥5,000-（初日、本部で試合前までにお支払いをお願いします。）

### 9. 参加チーム

12チームで行う

### 10. 試合形式

- ① 1日目：予選リーグ（15分 - 5分 - 15分）

出場12チームを4グループに分け、1ブロック3チーム編成の総当たり戦とする。

順位決定方法は、勝ち3点、引き分け1点、負け0点の勝ち点により、勝ち点の多い順に決定する。

また、勝ち点と同じ場合には、ゴールディファレンス・総得点・当該チーム同士の試合結果・PK（1名）で決する

2日目：順位決定トーナメント（15分 - 5分 - 15分）

初日の結果を基に、各グループの1位による優勝決定トーナメントと

2位トーナメント、3位トーナメントを行い、最終的な順位を決する。

同点の場合はPK戦（3人制）を行う。

- ② 表彰について

各トーナメントの、優勝チームにトロフィーを授与。

優秀選手賞：各チームより1名 計12名を選出

## 11. 審判

- ① 主審および副審1名の2人審判制で行う。
- ② 対戦表に記載の審判割り当てに沿って、参加チームで審判を分担する。
- ③ 審判着（上下）着用をお願い致します。
- ④ 審判カードは本部でお渡しいたします。
- ⑤ 試合終了後に審判カードを本部までご提出をお願いいたします。

## 12. 競技規則

- ① 2023/2024日本サッカー協会競技規則および8人制サッカールールに準ずる。
- ② 参加チームは、FPおよびGK共に正副2種類のユニフォームを用意。
- ③ トレーニングシューズ、固定スタッドのスパイクのみ着用可。取り替え式スタッドのシューズの着用は認めない。
- ④ 試合球は4号球（0.6～1.1気圧：600～1100g/cm<sup>2</sup>）とし、対戦チームが相互に持ち寄り主審が決定する。
- ⑤ 試合は8人制で行い、交代は自由とする。
- ⑥ 試合開始時刻に6名に満たない場合は、当該試合について不戦敗とみなし、0対3のスコアとする。
- ⑧ 時間短縮の為に、選手・スタッフは、試合開始5分前に本部前へ集合をお願いします。
- ⑨ 退場、累積警告2回の選手は、次の1試合に出場できない。  
（監督、コーチの場合も同等の処分とする。）
- ⑩ JFAから示されている「用具の運用緩和」を適用する。

## 13. 事故の発生について

- ① 負傷者、事故等の処置、対応は参加チームの代表者の責任において処理すること。  
大会本部はサポートいたします。

## 14. 車について

- ① グラウンドの開門は8:00です。
- ② 各チーム台数を4台と制限させていただきます。
- ③ チーム名が分かるようにフロントガラスに駐車証を置いてください。（別添）駐車証
- ④ 会場が駐車スペースが狭い為、土手側の縦列駐車等のご理解・ご協力宜しくをお願いします。
- ⑤ グリーンスポーツ公園駐車場および漁協、BBQ駐車場には駐車しないでください。
- ⑥ 会場周辺の違法駐車、駐車場でのトラブルについては、本部は一切関与しませんので、必ずチーム内に徹底してください。

## 15. グラウンド

雨間グラウンド(あきる野市第3水辺公園)

住所：東京都あきる野市雨間



### グラウンド使用の注意事項

- ① トイレはグリーンスポーツ公園側の公衆用トイレをご利用ください。
- ② ベンチスタッフ以外の観戦、応援は土手の上からといたします。
- ③ 土手斜面で小さなお子様がお遊ばないように注意してください。
- ④ 土手とグラウンドの間に車両用通路がありますが、応援、アップ等の利用は禁止とします。
- ⑤ 駐車場、駐輪場以外への自転車等の乗り入れはしないでください。
- ⑥ アップ場所以外でのボールの使用は禁止といたします。

## 16. その他

- ① 荒天等大会延期の場合は、午前6時00分に大会本部で決定し各チーム代表者へ連絡します。  
延期の場合は、以下のように順延していきます。  
11日荒天の場合→12日13日で開催  
12日荒天の場合→11日13日で開催  
11日12日荒天の場合→13日のみ1day開催。大会形式を別添のように変更。  
11日or12日は開催できたが、残りの2日間は荒天の場合→初日の結果をもって大会中止といたします。
- ② ゴミは、各チームの責任においてお持ち帰りください。(マスクなど必ず回収してください)
- ③ 敷地内は駐車場エリア含めて全面禁煙となります。  
**施設周囲の路上等での喫煙も禁じられています。ご協力下さい。**
- ④ 敷地内で火気を使用してお湯を沸かす等はしないでください。
- ⑤ テントを設営する場合は風に飛ばされないように設営してください。
- ⑥ 会場施設内での事故は、大会主催者では補償致しかねます。参加クラブの責任で行って下さい。
- ⑦ 本大会参加選手及びベンチ入りする監督、コーチはスポーツ傷害保険に加入している事が前提です。  
代表者は確認のうえ参加させて下さい。

## 17. 問い合わせ先

〇あきる野市少年サッカー連盟

高岸 祐幸 (あきる野FCjr)

〇3年生 Grass Roots Cup

栗原 正和 (FC,SFORZO)

TEL：090-1409-2492

幹事

TEL：090-7706-7951

e-mail: [fc.sforzo.2022@gmail.com](mailto:fc.sforzo.2022@gmail.com)

## 第13回 あきる野市連盟 3年生招待大会【 Grass Roots Cup 】

	チーム名 (順不同)	代表者	所在地	SNS
1	ARTE SS 片倉	吉田 真二郎	八王子市	<a href="#">HP</a>
2	アローレ八王子	岡田 直樹	八王子市	<a href="#">HP</a>
3	はむら少年SC	青島 一也	羽村市	<a href="#">HP</a>
4	羽村富士見FC	寺島 昌三	羽村市	<a href="#">HP</a>
5	青梅2FC	川口 宙治	青梅市	<a href="#">HP</a>
6	FC.POWERMAN'83	秋山 典彦	昭島市	<a href="#">HP</a>
7	武蔵野つつじユナイテッド	野村 賢一	昭島市	<a href="#">HP</a>
8	ARTE SS 福生牛浜	濱上 賢一	福生市	<a href="#">HP</a>
9	あきる野FCジュニア	高岸 祐幸	あきる野市	<a href="#">HP</a>
10	屋城FC	柴田 薫	あきる野市	<a href="#">HP</a>
11	五日市FC	大久保 豪志	あきる野市	<a href="#">HP</a>
12	FC.SFORZO	栞原 正和	あきる野市	<a href="#">HP</a>

※PCのインターネット環境によって、SNSの閲覧状況が異なります。ご了承下さい。

# 【I】<1日目>予選リーグ

## 上流コート（駐車場側）

NO	時間	ブロック	チーム名	スコア	チーム名	審判	
1	9:00	A	羽村富士見FC	-	FC.SFORZO	ARTE福生牛浜	五日市FC
2	9:40	C	ARTE福生牛浜	-	五日市FC	羽村富士見FC	FC.SFORZO
3	10:20	A	羽村富士見FC	-	武蔵野つつじユナイテッド	ARTE福生牛浜	FC.POWERMAN'83
4	11:00	C	ARTE福生牛浜	-	FC.POWERMAN' 83	羽村富士見FC	武蔵野つつじユナイテッド
5	11:40	A	武蔵野つつじユナイテッド	-	FC.SFORZO	FC.POWERMAN'83	五日市FC
6	12:20	C	FC.POWERMAN' 83	-	五日市FC	武蔵野つつじユナイテッド	FC.SFORZO

## 中流コート（奥側）

NO	時間	ブロック	チーム名	スコア	チーム名	審判	
1	9:00	B	はむら少年	-	屋城FC	あきる野FC	ARTE片倉
2	9:40	D	あきる野FC	-	ARTE片倉	はむら少年	屋城FC
3	10:20	B	はむら少年	-	アローレ八王子	ARTE片倉	青梅2FC
4	11:00	D	ARTE片倉	-	青梅2FC	はむら少年	アローレ八王子
5	11:40	B	アローレ八王子	-	屋城FC	青梅2FC	あきる野FC
6	12:20	D	青梅2FC	-	あきる野FC	アローレ八王子	屋城FC



## 【Ⅱ】 <2日目> 順位決定トーナメント

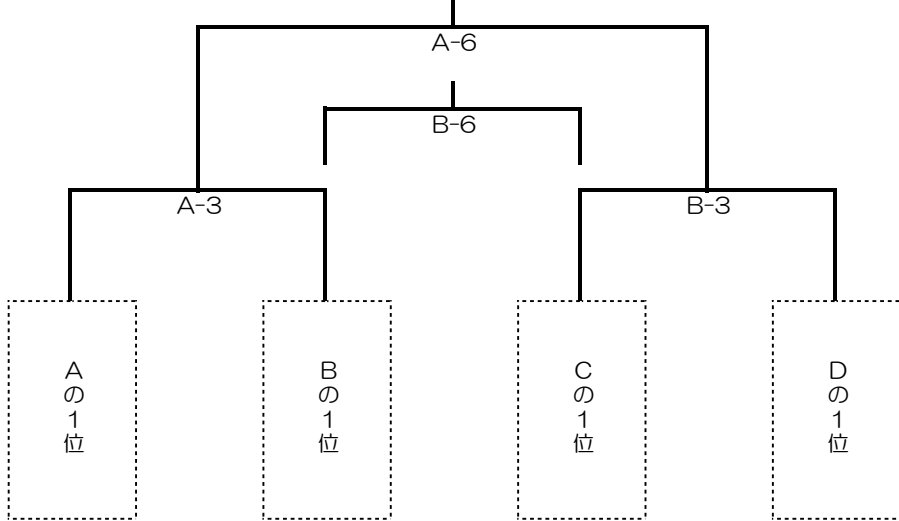
### A コート

NO	時間	ブロック	チーム名	スコア	チーム名	審判
1	9:00	3位T1回戦		-		
2	9:40	2位T1回戦		-		
3	10:20	1位T1回戦		-		
4	11:00	3位T決勝戦		-		
5	11:40	2位T決勝戦		-		
6	12:20	決勝戦		-		

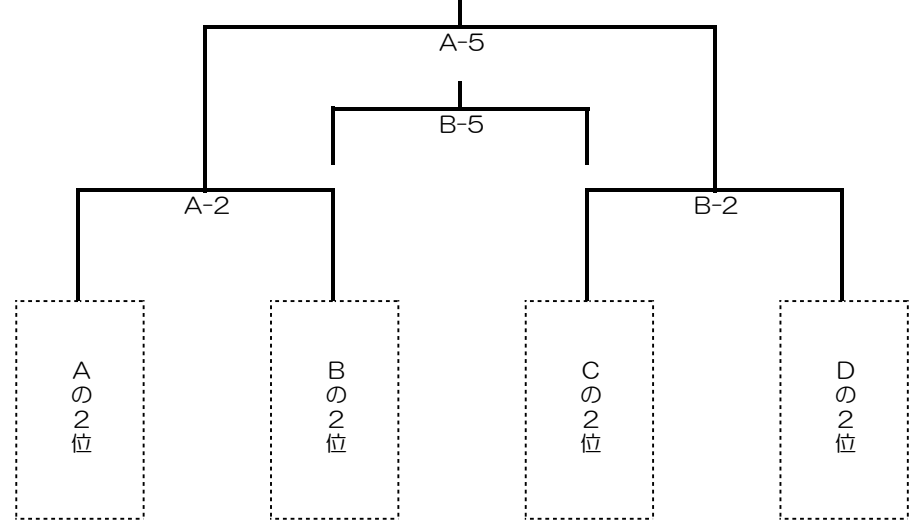
### B コート

NO	時間	ブロック	チーム名	スコア	チーム名	審判
1	9:00	3位T1回戦		-		
2	9:40	2位T1回戦		-		
3	10:20	1位T1回戦		-		
4	11:00	3位T3決		-		
5	11:40	2位T3決		-		
6	12:20	3位決定戦		-		

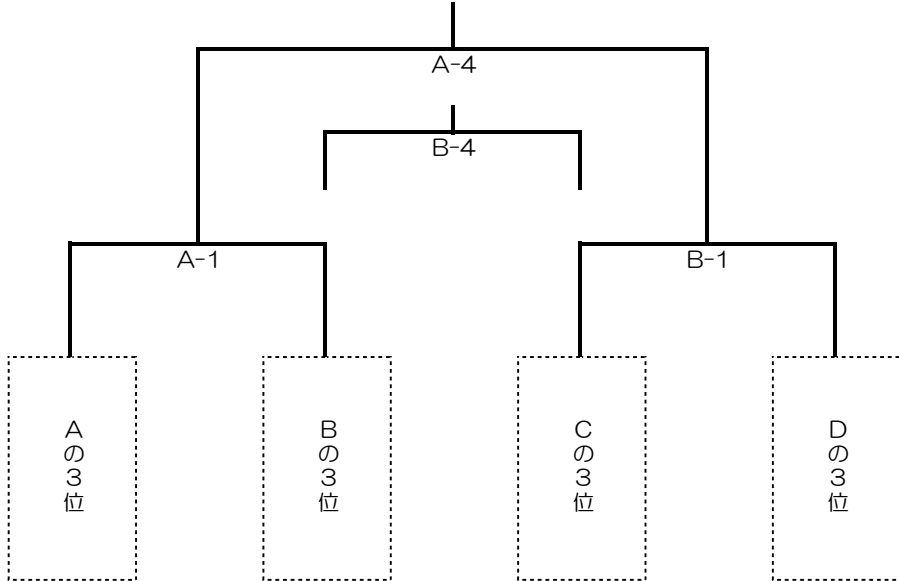
▼優勝決定トーナメント



▼2位トーナメント



▼3位トーナメント





# 駐 車 証

第13回 あきる野市連盟 3年生招待大会【 Grass Roots Cup 】

チーム名：  
\_\_\_\_\_

緊急連絡先：  
\_\_\_\_\_

No. 1

# 駐 車 証

第13回 あきる野市連盟 3年生招待大会【 Grass Roots Cup 】

チーム名：  
\_\_\_\_\_

緊急連絡先：  
\_\_\_\_\_

No. 2

# 駐 車 証

第13回 あきる野市連盟 3年生招待大会【 Grass Roots Cup 】

チーム名：  
\_\_\_\_\_

緊急連絡先：  
\_\_\_\_\_

No. 3

# 駐 車 証

第13回 あきる野市連盟 3年生招待大会【 Grass Roots Cup 】

チーム名：

\_\_\_\_\_

緊急連絡先：

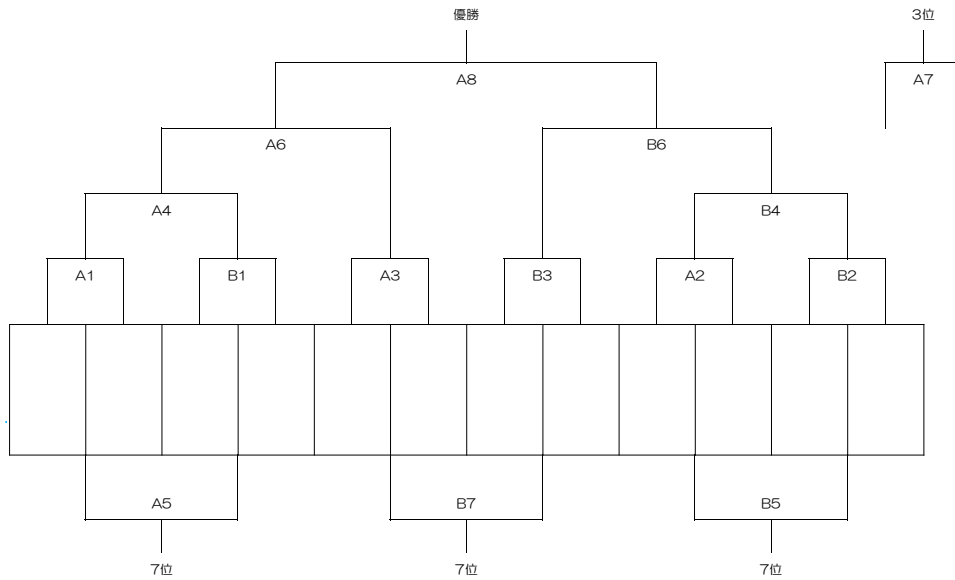
\_\_\_\_\_

No. 4

## 【I】<1日開催スケジュール>

荒天や、コロナの感染予防の観点から、1日開催となった場合、以下の通りトーナメントによる開催とする。ただ、12チームでの1dayトーナメントとなると、勝者も試合数が高いため、選手の健康面を考慮し12分-5分-12分の短縮した試合形式とします。同点の場合はPK戦を行います。その場合、後の試合はキックオフ時間に多少の変更がございます。

### ▼1日開催トーナメント表



### ▼1日開催スケジュール

#### Aコート

NO	時間		チーム名	スコア	チーム名	審判	マッチナンバー
1	9:00	1回戦		-			A-1
2	9:40	1回戦		-			A-2
3	10:20	1回戦		-			A-3
4	11:00	2回戦		-			A-4
5	11:40	7位決定戦	<b>A1負</b>	-	<b>B1負</b>		A-5
6	12:20	準決勝		-			A-6
7	13:00	3位決定戦		-			A-7
8	13:40	決勝戦		-			A-8

#### Bコート

NO	時間		チーム名	スコア	チーム名	審判	マッチナンバー
1	9:00	1回戦		-			B-1
2	9:40	1回戦		-			B-2
3	10:20	1回戦		-			B-3
4	11:00	2回戦		-			B-4
5	11:40	7位決定戦	<b>A2負</b>	-	<b>B2負</b>		B-5
6	12:20	準決勝		-			B-6
7	13:00	7位決定戦	<b>A3負</b>	-	<b>B3負</b>		B-7
8	13:40			-			B-8