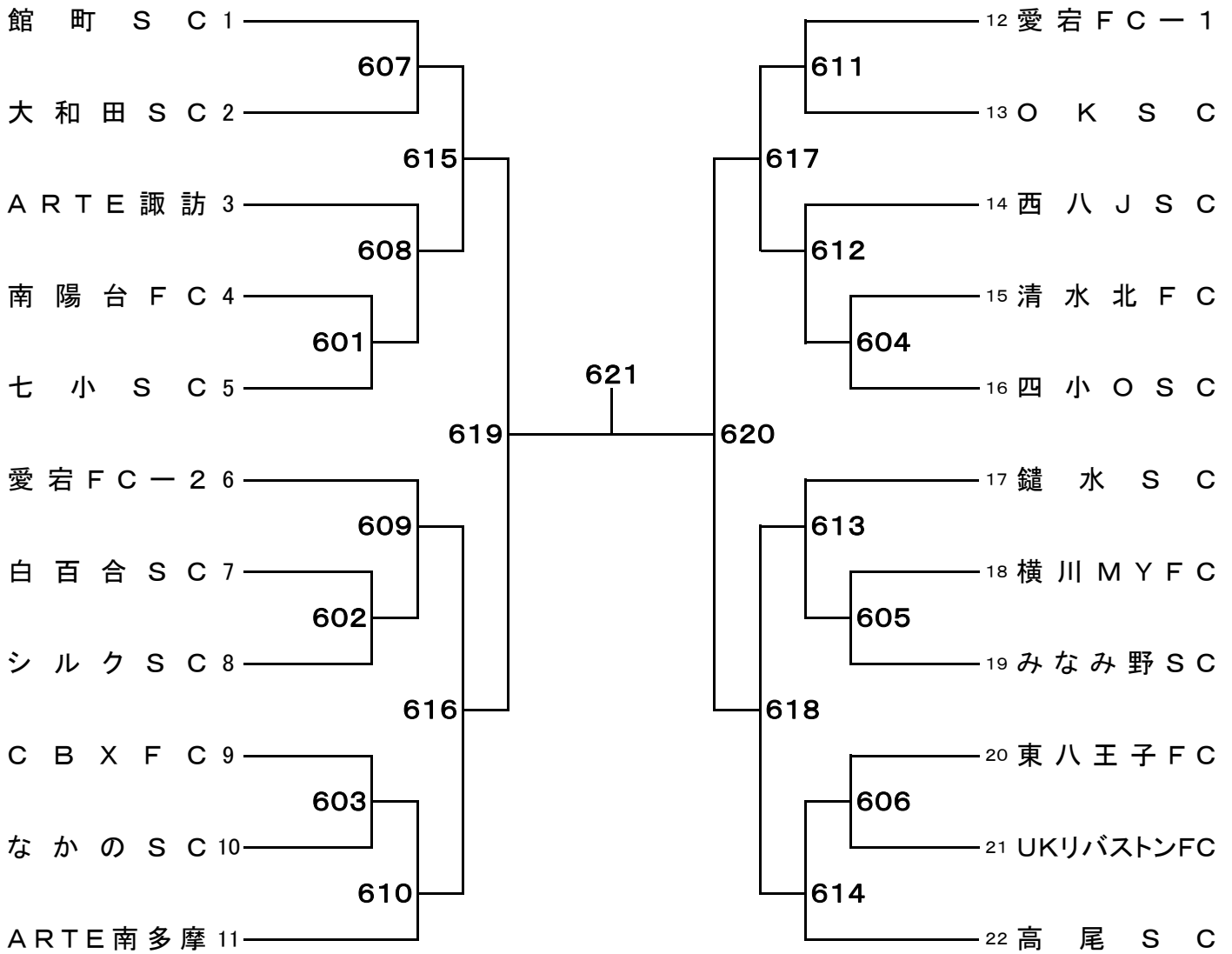


第49回春季カップ戦トーナメント表

2025.03.29
HFA少年部

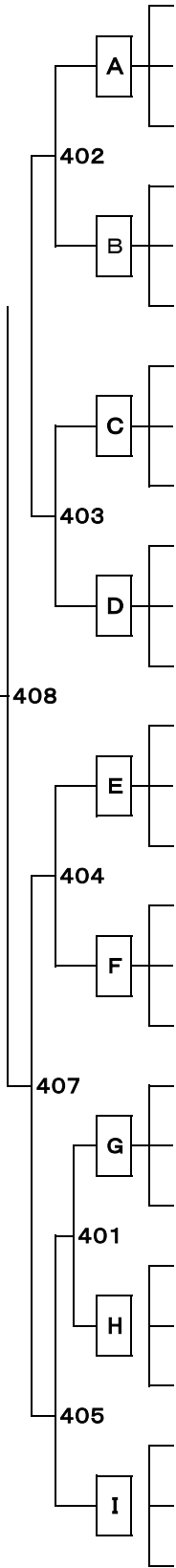
6年生



第49回春季カップ戦ブロック・トーナメント表

2025.03.29
HFA少年部

4年生



4 A	シルクー1	横川MYFC	みなみ野SC	勝点	得点	失点	点差	順位
シルクー1	****	4 A 1	4 A 2					
横川MYFC		****	4 A 3					
みなみ野SC			****					

4 B	東八王子FC	南八王子SC	西八JSC	勝点	得点	失点	点差	順位
東八王子FC	****	4 B 1	4 B 2					
南八王子SC		****	4 B 3					
西八JSC			****					

4 C	松が谷FC	白百合SC	大和田SC	勝点	得点	失点	点差	順位
松が谷FC	****	4 C 1	4 C 2					
白百合SC		****	4 C 3					
大和田SC			****					

4 D	ARTE諏訪	リバストン-2	C B X F C	勝点	得点	失点	点差	順位
ARTE諏訪	****	4 D 1	4 D 2					
リバストン-2		****	4 D 3					
C B X F C			****					

4 E	ARTE陵南	リバストン-1	南大沢FC	勝点	得点	失点	点差	順位
ARTE陵南	****	4 E 1	4 E 2					
リバストン-1		****	4 E 3					
南大沢FC			****					

4 F	シルクー2	ARTE南多摩	ARTE片倉	勝点	得点	失点	点差	順位
シルクー2	****	4 F 1	4 F 2					
ARTE南多摩		****	4 F 3					
ARTE片倉			****					

4 G	高尾SC	館町SC	鍵水SC	勝点	得点	失点	点差	順位
高尾SC	****	4 G 1	4 G 2					
館町SC		****	4 G 3					
鍵水SC			****					

4 H	なかのSC	七小SC	南陽台FC	勝点	得点	失点	点差	順位
なかのSC	****	4 H 1	4 H 2					
七小SC		****	4 H 3					
南陽台FC			****					

4 I	ARTE狭間	O K S C	愛宕FC	勝点	得点	失点	点差	順位
ARTE狭間	****	4 I 1	4 I 2					
O K S C		****	4 I 3					
愛宕FC			****					

第49回春季カップ戦ブロック・トーナメント表

2025.03.29
HFA少年部

2年生

201	A	2 A	バディSC	ARTE陵南	大和田SC	勝点	得点	失点	点差	順位		
		バディSC	****	2 A 1	2 A 2							
		ARTE陵南		****	2 A 3							
		大和田SC			****							
	205	B	2 B	東八王子FC	愛宕FC	松が谷FC	勝点	得点	失点	点差	順位	
			東八王子FC	****	2 B 1	2 B 2						
			愛宕FC		****	2 B 3						
			松が谷FC			****						
		202	C	2 C	みなみ野-Y	南陽台FC	シルクSC	勝点	得点	失点	点差	順位
				みなみ野-Y	****	2 C 1	2 C 2					
				南陽台FC		****	2 C 3					
				シルクSC			****					
207			D	2 D	高尾SC	なかの-C	南八王子SC	勝点	得点	失点	点差	順位
				高尾SC	****	2 D 1	2 D 2					
				なかの-C		****	2 D 3					
				南八王子SC			****					
	203		E	2 E	みなみ野SC	七小SC	西八JSC	勝点	得点	失点	点差	順位
				みなみ野-B	****	2 E 1	2 E 2					
				七小SC		****	2 E 3					
				西八JSC			****					
		206	F	2 F	CBXFC	OKSC	UKリバストン	勝点	得点	失点	点差	順位
				CBXFC	****	2 F 1	2 F 2					
				OKSC		****	2 F 3					
				UKリバストン			****					
204			G	2 G	ARTE南多摩	館町SC	鍵水SC	勝点	得点	失点	点差	順位
				ARTE南多摩	****	2 G 1	2 G 2					
				館町SC		****	2 G 3					
				鍵水SC			****					
	204		H	2 H	なかの-F	ARTE片倉	白百合SC	勝点	得点	失点	点差	順位
				なかの-F	****	2 H 1	2 H 2					
				ARTE片倉		****	2 H 3					
				白百合SC			****					