

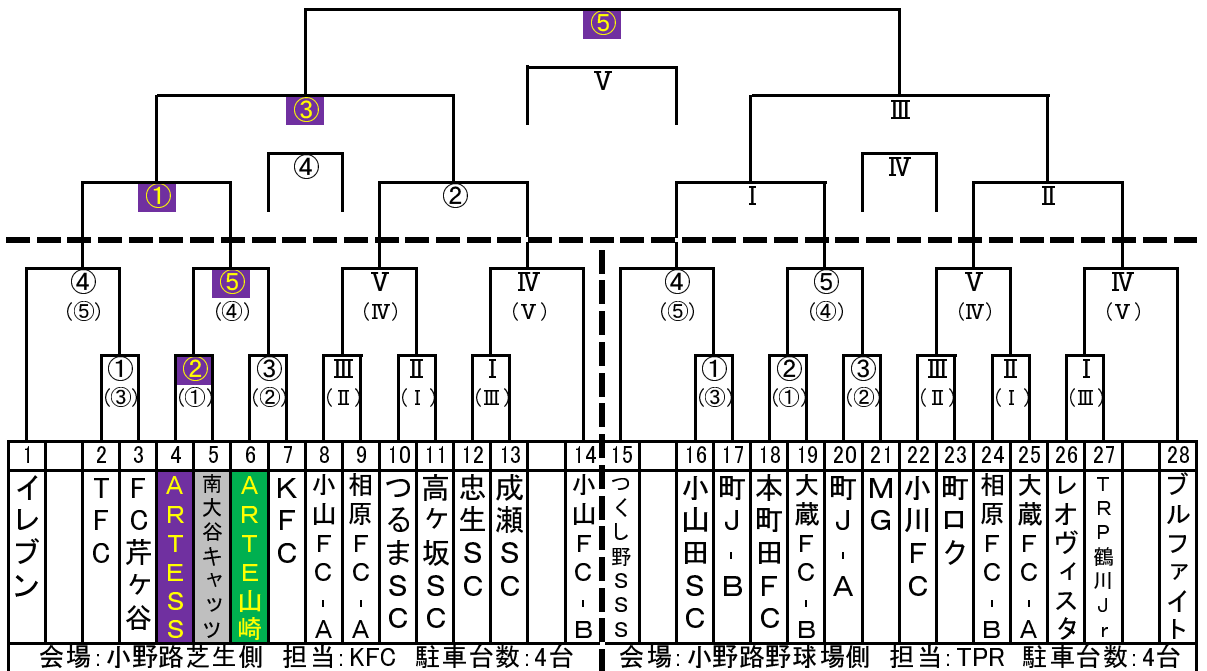
# 【2月4日(日)開催:訂正版】 2017年度 MFA6年生大会「ファイナルカップ」

2018.1.25  
rev.02 2018.2.2

1. 期日・会場 初日:2018年2月4日(日)小野路グランド(予備日:2月11日(日)小野路グランド)  
2日目:2018年2月11日(日)小野路グランド(予備日:2月18日(日)木曾山崎グランド)
2. 競技規則 2016/2017サッカー競技規則及び8人制サッカー協議規則による。  
以下については大会規定を定める。  
①8人制 試合中の負傷者、退場者は即時補充することが出来る。  
②2チームエントリー可。その場合は両チームとも6人以上の6年生を有することとする。  
③試合は7名以上で成立する。7名未満となった時点で不戦敗とする(試合結果は0-5とする)。  
④**試合時間 30分(前後半各15分 インターバル5分)とする。**  
⑤規定の試合時間内で勝敗がつかない場合  
・3人によるPK方式を行う(以降はサドンデス)。  
・決勝トーナメントの決勝戦のみ10分(5-5)の延長戦を行う。  
⑥競技のフィールド  
・68mX50mを基準とする。(ゴールエリア4m、ペナルティエリア12m、PK8m、サークル7m)  
・会場により基準サイズが確保できない場合は、会場における可能なサイズにて実施する。  
⑦登録選手  
・登録・ベンチ入り・交代の人数に制限はない(MFAへの登録選手に限る)  
・交代については自由な交代とする(決勝トーナメントも同様)  
・登録・ベンチ入り・交代の人数に制限はない(MFAへの登録選手に限る)  
・試合開始10分前にメンバ表に基づきチェックを行う  
⑧警告と退場  
・1試合に2度の警告もしくは退場者は当該試合のみ退場とする  
・警告の累積は2回とし、本大会の次試合を出場停止とする  
・警告の累積は本大会を通じて効力を持つ  
⑨参加選手はスポーツ保険に加入していること。
3. 審判 ①初日:主審1人制(補助審1名)。各チーム、原則として1名の審判員を帯同すること。  
原則 勝ち:主審/負け:補助審 = 双方の話し合いにて決定  
②二日目:主審・副審2名・第4の審判で行う。**MFA所属全チーム最低1名の審判を用意すること(部会理事業務可)。**  
③審判は審判服(ウェア・パンツ・ストッキング・ワッペン)着用。
4. その他 ①駐車台数は各会場の指示に従いクラブ証を掲示し、駐車表を本部に提出すること。(MFA書式)  
②**初日の会場準備は、1・2試合目のチームが(8:30集合)、片付けは、最終試合のチームが行う。**  
**二日目は全理事8:45集合、会場準備**  
③初日の本部運営(結果集計、メンバーチェック等)は、会場担当チームを中心に参加チームで協力して行うこと。  
④表彰 優勝・準優勝・第三位・第四位のチームを表彰する。  
⑤ごみは各チーム必ず持ち帰ること。会場、駐車場等のトラブルは必ず本部に報告。以降、競技運営に連絡すること。  
⑥会場担当チームは全試合結果/警告等を担当役員へ、当日中にメール報告すること。

二日目 2018.2.11(日)			
会場:小野路 8:45集合			
時程(15-5-15)			
①	9:45	I	9:45
②	10:25	II	10:25
③	11:25	III	11:25
④	12:05	IV	12:05
⑤	13:05	V	13:05
14:00閉会式 後フレンドリ			

2018.2.4(日)			
会場:小野路 8:00集合			
時程(15-5-15)			
①	8:45	I	12:20
②	9:25	II	13:00
③	10:05	III	13:40
④	10:45	IV	14:20
⑤	11:25	V	15:00



会場:小野路芝生側 担当:KFC 駐車台数:4台 | 会場:小野路野球場側 担当:TPR 駐車台数:4台

( )内は担当審判